



Cabinet Distribution Unit

取り付けマニュアル

- C-4Hx
- C-10Hx
- C-12Hx
- C-12HDx
- C-12Vx
- C-21Vx
- C-24Vx
- C-24VDx
- C-48VDx



指示

このマークは、器具に添付されている説明書に操作および保守(修理)上の重要な指示があることを示します。



危険電圧

このマークは、人体に感電を引き起こす危険性のある、絶縁されていない危険電圧が製品の筐体内に存在することを示します。



保護接地端子

このマークは、装置に接続を行う前に、必ず接地に接続しなければならない端子を示します。

生命維持に関する方針

一般的な方針として、Server Technology は次の状況での Server Technology 製品の使用を推奨しません。

- Server Technology 製品の故障や誤動作が、生命維持装置の故障を引き起こすか、または装置の安全性や有効性に著しく影響すると合理的に考えられる生命維持への適用
- 患者の直接的な治療

Server Technology は、次の条件を満たすと Server Technology が見なす確約を書面で受領しない限り、かかる用途に使用することが判明した場合には Server Technology 製品を販売しません。

- 障害、損害の危険性が最小限に抑えられている。
- 顧客がかかる一切の危険性を認識している。
- かかる状況における Server Technology の責任が適切に保護されている。

ここでいう「生命維持装置」には、新生児酸素分析装置、神経刺激器(麻酔、鎮痛などに使用)、自動輸血装置、血液ポンプ、細動除去器、不整脈検出器および警報器、ペースメーカー、血液透析システム、腹膜透析システム、新生児人工呼吸器保育器、人工呼吸器(成人/乳幼児用)、麻酔人工呼吸器、輸液ポンプなど、アメリカ合衆国食品医薬品局が「生死に関わる」と指定したその他すべての装置が含まれます。

通知

301-9999-8 Rev. B (011711)
Copyright © 2005-2011 Server Technology, Inc. All rights reserved.
1040 Sandhill Drive
Reno, Nevada 89521 USA

All Rights Reserved

この出版物は著作権保護されており、無断複写・転載を禁じます。この出版物のいかなる部分も、Server Technology の書面による事前の許諾を受けることなく、どのような方法または形態であっても、複製、譲渡することは禁じられています。

このマニュアルの情報は、慎重に確認し、正確を期しています。ただし、定期的に変更を行っています。変更は新版で組み入れています。Server Technologyは、この出版物に記載されている製品をいつでも改善および/または変更することができます。システムの改善は継続して行っているため、Server Technologyは、このマニュアルに不正確な情報が含まれていたとしても責任を負わないものとします。最新の製品更新については、Server Technology Webサイト、www.servertech.comを参照してください。このマニュアルの欠陥または遺漏に起因する直接的、間接的、特別、懲罰的、付随的または派生的損害については、たとえServer Technologyがその損害の可能性を知らされていても、Server Technologyは責任を負わないものとします。

製品開発を継続するために、Server Technology は、このマニュアルおよびこのマニュアルで説明されている製品をいつでも通知なしで、義務・債務を負わずに改善する権利を留保します。

Globe ロゴは、米国で登録されている Server Technology, Inc.の商標です。Server Technology から事前の書面による同意を得ずに商業目的で Globe ロゴを使用すると、商標権の侵害および連邦法/州法に違反する不正競争行為になります。

Server Technology および Globe ロゴは、米国で登録されている Server Technology, Inc.の商標です。

Sentry、Cabinet Distribution Unit、CDU および **SMARTER** Technical Support は、Server Technology, Inc.の商標です。

商標および商号の権利を主張する事業者、またはその製品に言及するために、このマニュアルでその他の商標および商号を使用することがあります。Server Technology, Inc.は、Server Technology, Inc.が所有する以外の商標および商号に対する一切の所有権を否認します。



リサイクルにご協力ください

梱包材はリサイクル可能です。後日使用するために保管するか、適切に処分してください。

目次

第1章 はじめに	6
クイックスタートガイド.....	6
テクニカルサポート.....	6
装置の概要.....	7
第2章 取り付け	8
標準付属品.....	8
その他に必要なもの.....	8
安全対策.....	8
入力保持ブラケットの取り付け.....	8
取り付け.....	9
電源への接続.....	10
デバイスの接続.....	10
第3章 付録	11
付録 A: 技術仕様.....	11
付録 B: 保証、製品登録、サポート.....	19

第1章 はじめに

クイックスタートガイド

次の手順は、データセンターの装置キャビネットに Cabinet Distribution Unit (CDU)をすばやく取り付け、設定して使用を開始するのに役立ちます。各手順の詳細については、右側に示されているページ番号に移動してください。

1. CDUの取り付け9
2. 電源への接続.....10
3. デバイスの接続.....10

テクニカルサポート



Server Technologyは無料で**SMARTER** Technical Supportを提供しております [詳細...](#)

新製品の取り付け時や使用時には疑問が発生しやすいことを Server Technology は理解しています。そのため、月曜日～金曜日の午前 6:00～午後 7:00(太平洋時間)に、無料のテクニカルサポートを提供しています。

Server Technology, Inc.

1040 Sandhill Drive

Reno, Nevada 89521 USA

電話: 775.284.2000

Web:

www.servertech.com

ファックス: 775.284.2065

電子メール:

support@servertech.com

装置の概要

1. 入力電流 LED は、各インフィードまたはインフィードごとの電気位相を表示します。
2. CDU を電源に接続する電源インレット/コード

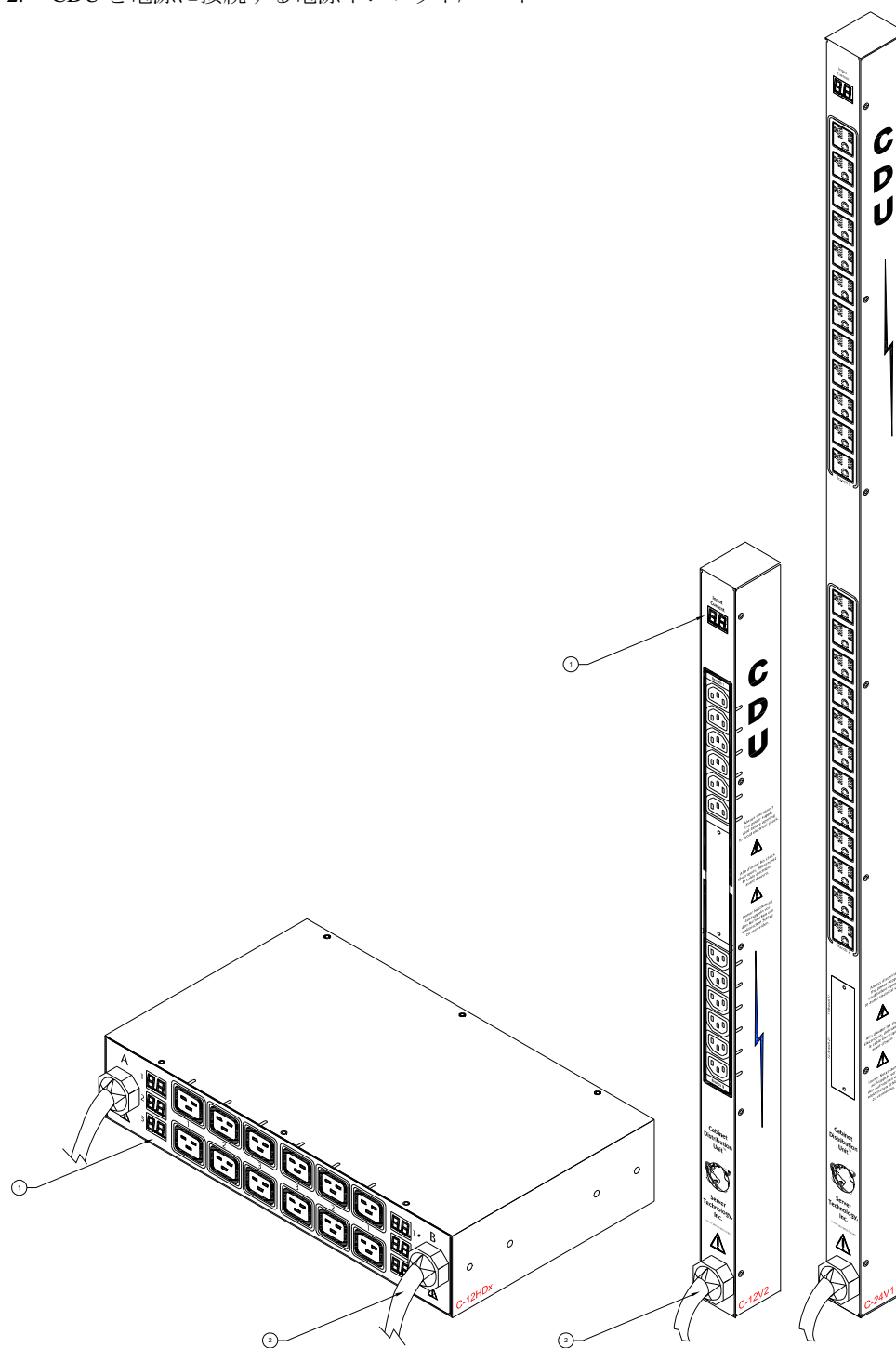


図 1. Cabinet Distribution Unit の全体図

第2章 取り付け

Sentry Cabinet Distribution Unit (CDU)を取り付ける前に、次の一覧を参照して、ユニットのすべての付属品と、適切な取り付けに必要なすべての用品がそろっていることを確認してください。

標準付属品

- 取り付け金具類:
 - 縦置きモデル-
 - 取り外し可能なフランジ 2つ(M4 ねじ 4 本を含む)
 - L字型取り付けブラケット 2つ(ナットプレート、ねじおよびワッシャー4組を含む)
 - 任意で使用できるボタン支持具
 - 横置きモデル-
 - 取り外し可能な L字型ブラケット 2つ(M4 ねじを含む)
 - アウトレット保持クリップ(208-240V モデル)
- C-xxx-C20 モデルの追加付属品:
- 独立入力コード
 - 入力保持ブラケット金具類(取り付けが必要な場合用):
 - 各入力に対し、取り外し可能な T字型ブラケット 2つ(40mm ねじ 2 本を含む)

その他に必要なもの

- マイナスドライバおよびプラスドライバ
- CDUをラックに接続するためのねじ、ワッシャー、ナット

安全対策

ここでは、Sentry Rack-Mount Fail-Safe Transfer Switchを取り付けて使用する前に確認する必要がある安全性および規制に関連する重要な情報について説明します。定格入出力電流については、12ページの電力定格を参照してください。

以下の取り付けおよび使用指示に従って、立ち入り制限区域内にのみ取り付け、使用することができます。

この装置は、専用回路への取り付け用に設計されています。

専用回路はブレーカーまたはヒューズで保護されている必要があります。

CDUには、単一障害点となることを避けるために、マスターブレーカーまたはヒューズは組み込まれていません。お客様の責任において専用電力回路を適切に保護してください。

CDUの定格電流に等しい容量の保護を備え、適用されるすべての条例および規制に準拠している必要があります。北米では、保護遮断容量は 10,000A である必要があります。

電源コードのプラグは、装置の近くに取り付け、容易に手が届く必要があります。

取り付け方向:Cx-xxVx-x ユニットは、縦向きでの取り付け用に設計されています。

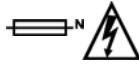


感電を防止するため、開ける前には必ず電源コードを抜いてください。



警告! 高漏洩電流!電源に接続する前に、必ず接地接続して

ください!



警告! Cx-xxxE-x ユニット
二極/無極溶断

入力保持ブラケットの取り付け

最大総出力が 30A 未満のユニットの場合、ユニットをラックに取り付ける前に、入力保持ブラケットを取り付けなければならない場合があります。

入力保持ブラケットを取り付けるには

1. IEC 60320 C19 インレットを筐体に取り付けている 2 本のねじを外します。
2. 図のように保持ブラケットを組み立てて筐体に取り付けます。

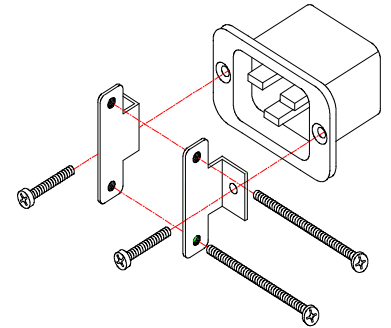


図 2.1 保持ブラケットの組み立て

取り付け

横置き/ラック

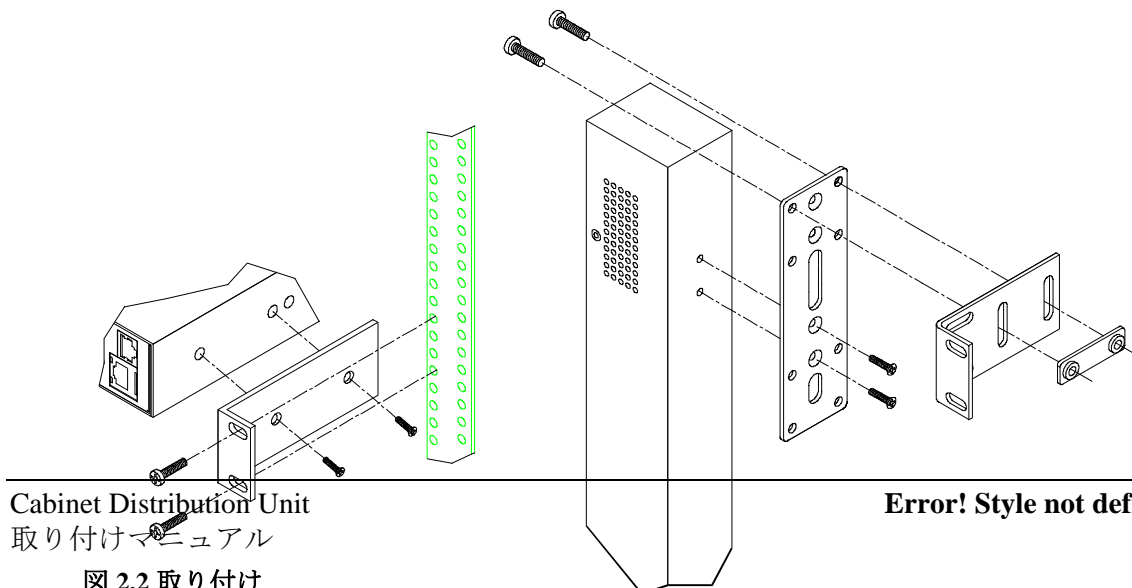
1. ラック内での取り付け深さが適切になるように、ブラケットの適切な取り付け点を選択します。
2. これらの取り付け点に、各ブラケットに 2 本のねじを使用して L 字型ブラケットを取り付けます。
3. 各ブラケットのスロットを使用して、筐体をラックに取り付けます。ラックの取り付け穴と合わせられるように、スロットには水平方向に約 6 mm の融通性があります。

注記: 23 インチ幅ラックまたはキャビネット用の取り付けブラケットキットもあります。詳細については、Server Technology の営業担当者までお問い合わせください。

縦置き

1. M4 ねじを使用して、筐体の背面の取り付け点に取り外し可能なフランジを取り付けます。
2. 付属のねじ、ワッシャー、およびナットプレートを使用して、L 字型取り付けブラケットをフランジに取り付けます。スロットには垂直方向に約 3.8 cm の融通性があります。
3. 上部および下部のブラケットをラックに取り付けます。

注記: 付属の取り付けブラケットを使用できない場合は、カスタムブラケット設計・製造サービスについて Server Technology の営業担当者までお問い合わせください。



Cabinet Distribution Unit
取り付けマニュアル

図 2.2 取り付け

付属のボタン支持具は、この方法を使用した装置の取り付けをサポートするキャビネットに CDU を取り付ける場合に任意で使用できます。

電源への接続

30A ユニットの場合、入力コードはユニットの底に取り付けられています。最大総出力が 30A 未満のユニットの場合、ユニットを電源に接続する前に、まず入力コードをユニットに取り付ける必要があります。

入力コードをユニットに取り付けるには

1. 入力コードのメス端を底にあるコネクタにしっかりと差し込みます。
2. ドライバを使用して、保持ブラケットの 2 本のねじをしっかりと締めます。

電源に接続するには

入力コードのオス端を AC 電源に差し込みます。

デバイスの接続

1. デバイスのオン/オフスイッチは、アウトレットに差し込むまでオフのままにします。
2. デバイスは CDU のアウトレットに接続します。

注記 :Server Technologyでは、アウトレット、分岐または位相の制限超過を避けるために、接続するデバイスを使用できるすべてのアウトレット間で均等に分散することをお勧めします。詳細については、12ページの電力定格を参照してください。



感電を防止するため、開ける前には必ずすべての電源コードを抜いてください。

第 3 章 付録

付録 A: 技術仕様

国内モデル

横置き/ラックモデル

モデル	定格電圧	入力コードセットとプラグ(10')	アウトレット
C-4H1-C20	100-120 50/60Hz	IEC 60320 C20 ¹	4 IEC 60320 C19
C-4H1-L30	100-120 50/60Hz	NEMA L530P、30A/125V ロック	4 IEC 60320 C19
C-4H2-C20	208-240V 60Hz	IEC 60320 C20 ¹	4 IEC 60320 C19
C-4H2-L30	208-240V 60Hz	NEMA L630P、30A/230V ロック	4 IEC 60320 C19
C-10H1-C20	100-120 50/60Hz	IEC 60320 C20 ¹	10 NEMA 520R
C-10H1-L530	100-120 50/60Hz	NEMA L530P、30A/125V ロック	10 NEMA 520R
C-12H2-C20	208-240V 60Hz	IEC 60320 C20 ¹	12 IEC 60320 C13
C-12H2-L630	208-240V 60Hz	NEMA L630P、30A/230V ロック	12 IEC 60320 C13
C-12HD1-L530	100-120 50/60Hz	2x NEMA L530P、30A/125V ロック	12 IEC 60320 C19
C-12HD2-L630	208-240V 60Hz	2x NEMA L630P、30A/230V ロック	12 IEC 60320 C19
C-12HDD-L1520	3/PE 240V 60Hz	2x NEMA L1520P、20A/240V ロック	12 IEC 60320 C19
C-12HDD-L1530	3/PE 240V 60Hz	2x NEMA L1530P、30A/240V ロック	12 IEC 60320 C19
C-12HDY-L2120	3/N/PE 208V 60Hz	2x NEMA L2120P、20A/208V ロック	12 IEC 60320 C19
C-12HDY-L2130	3/N/PE 208V 60Hz	2x NEMA L2130P、30A/208V ロック	12 IEC 60320 C19
C-24H2-L30	208-240V 60Hz	NEMA L630P、30A/230V ロック	24 IEC 60320 C13

縦置きモデル

モデル	定格電圧	入力コードセットとプラグ(10')	アウトレット
C-12V1-C20	100-120V 50/60Hz	IEC 60320 C20 ¹	12 NEMA 520R
C-12V1-L530	100-120V 50/60Hz	NEMA L530P、30A/125V ロック	12 NEMA 520R
C-12V2-C20	208-240V 60Hz	IEC 60320 C20 ¹	12 IEC 60320 C13
C-12V2-L630	208-240V 60Hz	NEMA L630P、30A/230V ロック	12 IEC 60320 C13
C-12VD-P603	3/PE 240V 60Hz	IEC 60309、60A 4ピン、9Hr Blue	12 IEC 60320 C19
C-12VY-P603	3/N/PE 208V 60Hz	IEC 60309、60A 5ピン、9Hr Blue	12 IEC 60320 C19
C-21VD-L1520	3/PE 240V 60Hz	NEMA L1520P、20A/230V ロック	21 IEC 60320 C13
C-21VY-L2120	3/N/PE 208V 60Hz	NEMA L2120P、20A/230V ロック	21 IEC 60320 C13
C-24V1-C20	100-120V 50/60Hz	IEC 60320 C20 ¹	24 NEMA 520R
C-24V1-L530	100-120V 50/60Hz	NEMA L530P、30A/125V ロック	24 NEMA 520R
C-24V2-C20	208-240V 60Hz	IEC 60320 C20 ¹²	24 IEC 60320 C13
C-24V2-L630	208-240V 60Hz	NEMA L630P、30A/230V ロック	24 IEC 60320 C13
C-24V2-L20A	208-240V 60Hz	NEMA L620P、20A/230V ロック	18 / 6 ²
C-24V2-L30A	208-240V 60Hz	NEMA L630P、30A/230V ロック	18 / 6 ²
C-24VD1-C20	100-120V 50/60Hz	2x IEC 60320 C20 ¹	24 NEMA 520R
C-24VD1-L530	100-120V 50/60Hz	2x NEMA L530P、30A/125V ロック	24 NEMA 520R
C-24VD2-C20	208-240V 60Hz	2x IEC 60320 C20 ¹	24 IEC 60320 C13
C-24VD2-L630	208-240V 60Hz	2x NEMA L630P、30A/230V ロック	24 IEC 60320 C13
C-24VD-L30A	3/PE 240V 60Hz	NEMA L1530P、30A/240V ロック	18 / 6 ²
C-24VY-L30A	3/N/PE 208V 60Hz	NEMA L2130P、30A/208V ロック	18 / 6 ²

C-48VD1-C20	100-120V 50/60Hz	2x IEC 60320 C20 ¹	48 NEMA 520R
C-48VD1-L530	100-120V 50/60Hz	2x NEMA L530P, 30A/125V ロック	48 NEMA 520R
C-48VD2-C20	208-240V 60Hz	2x IEC 60320 C20 ¹	48 IEC 60320 C13
C-48VD2-L630	208-240V 60Hz	2x NEMA L630P, 30A/230V ロック	48 IEC 60320 C13
C-48VDY-L30	3/N/PE 208V 60Hz	2x NEMA L2130P, 30A/208V ロック	48 IEC 60320 C13

¹購入時点で選択した入力コードセット

²18 x IEC 60320 C13 および 6 x IEC 60320 C19

海外モデル

横置き/ラックモデル

モデル	定格電圧	入カコードセットとプラグ(10')	アウトレット
C-4HE-C20	230V 50/60Hz	IEC 60320 C20 ¹	4 IEC 60320 C19
C-4HE-P32	230V 50/60Hz	IEC 60309, 32A 3ピン、6Hr Blue	4 IEC 60320 C19
C-12HE-C20	230V 50/60Hz	IEC 60320 C20 ¹	12 IEC 60320 C13
C-12HE-P32	230V 50/60Hz	IEC 60309, 32A 3ピン、6Hr Blue	12 IEC 60320 C13
C-12HDE-30932E	230V 50/60Hz	2x IEC 60309, 32A 3ピン、6Hr Blue	12 IEC 60320 C13
C-24HE-P32	230V 50/60Hz	IEC 60309, 32A 3ピン、6Hr Blue	24 IEC 60320 C13

縦置きモデル

モデル	定格電圧	入カコードセットとプラグ(10')	アウトレット
C-12VE-C20	230V 50/60Hz	IEC 60320 C20 ¹	12 IEC 60320 C13
C-12VE-30932E	230V 50/60Hz	IEC 60309, 32A 3ピン、6Hr Blue	12 IEC 60320 C13
C-24VE-C20	230V 50/60Hz	IEC 60320 C20 ¹	24 IEC 60320 C13
C-24VE-30932E	230V 50/60Hz	IEC 60309, 32A 3ピン、6Hr Blue	24 IEC 60320 C13
C-24VDE-C20	230V 50/60Hz	2x IEC 60320 C20 ¹	24 IEC 60320 C13
C-24VDE-30932E	230V 50/60Hz	2x IEC 60309, 32A 3ピン、6Hr Blue	24 IEC 60320 C13
C-48VDE-C20	230V 50/60Hz	2x IEC 60320 C20 ¹	48 IEC 60320 C13
C-48VD2-30932E	230V 50/60Hz	2x IEC 60309, 32A 3ピン、6Hr Blue	48 IEC 60320 C13

¹購入時点で選択した入力コードセット

²18 x IEC 60320 C13 および 6 x IEC 60320 C19

電力定格

モデル	入力定格電流 ¹		出力定格電流				相 ²	合計
	電圧	電流	電圧	アウトレット	分岐回路			
100-120V 50/60Hz								
C-4H1-C20	100-120V 50/60Hz	16	100-120V 50/60Hz	16	16			16
C-4H1-L530	100-120V 50/60Hz	24	100-120V 50/60Hz	16	16			24
C-10H1-C20	100-120V 50/60Hz	16	100-120V 50/60Hz	16	16			16
C-10H1-L530	100-120V 50/60Hz	24	100-120V 50/60Hz	16	16			24
C-12V1-C20	100-120V 50/60Hz	16	100-120V 50/60Hz	16	16			16
C-12V1-L530	100-120V 50/60Hz	24	100-120V 50/60Hz	16	16			24
C-24V1-C20	100-120V 50/60Hz	16	100-120V 50/60Hz	16	16			16
C-24V1-L530	100-120V 50/60Hz	24	100-120V 50/60Hz	16	16			24
C-24VD1-C20	100-120V 50/60Hz	A: 16 B: 16	100-120V 50/60Hz	16	16			A: 16 B: 16
C-24VD1-L530	100-120V 50/60Hz	A: 24 B: 24	100-120V 50/60Hz	16	16			A: 24 B: 24
C-48VD1-C20	100-120V 50/60Hz	A: 16 B: 16	100-120V 50/60Hz	16	16			A: 16 B: 16
C-48VD1-L530	100-120V 50/60Hz	A: 24 B: 24	100-120V 50/60Hz	16	16			A: 24 B: 24

国内モデル

¹ 定格電流の単位はすべてアンペアです。

² 各分岐回路または位相の構成:

4Hx	2 アウトレット、入力、A:1a, 2a
10Hx	5 アウトレット、入力、A:1a, 2a
12Vx, 24VDx	6 アウトレットモジュール x 1: 6 アウトレット。入力、A, B:1a, 2a, 3a
24Vx, 48VDx	6 アウトレットモジュール x 2: 12 アウトレット。入力、A, B:1a+1b, 2a+3b, 3a+3b

国内モデル(続き)

モデル	入力定格電流 ¹		出力定格電流					合計
	電圧	電流	電圧	アウトレット	分岐回路	相 ₂		
208-240 60Hz								
C-4H2-C20	208-240V 60Hz	16	208-240V 60Hz	16	16			16
C-4H2-L630	208-240V 60Hz	24	208-240V 60Hz	16	16			24
C-12H2-C20	208-240V 60Hz	16	208-240V 60Hz	12	16			16
C-12H2-L30	208-240V 60Hz	24	208-240V 60Hz	12	16			24
C-12HD2-L630	208-240V 60Hz	A: 24 B: 24	208-240V 60Hz	16	16			A: 24 B: 24
C-12V2-C20	208-240V 60Hz	16	208-240V 60Hz	12	16			16
C-12V2-L630	208-240V 60Hz	24	208-240V 60Hz	12	16			24
C-24V2-C20	208-240V 60Hz	16	208-240V 60Hz	12	16			16
C-24V2-L630	208-240V 60Hz	24	208-240V 60Hz	12	16			24
C-24V2-C20A	208-240V 60Hz	16	208-240V 60Hz	12 / 16	16			16
C-24V2-L30A	208-240V 60Hz	24	208-240V 60Hz	12 / 16	16			24
C-24VD2-C20	208-240V 60Hz	A: 16 B: 16	208-240V 60Hz	12	16			A: 16 B: 16
C-24VD2-L630	208-240V 60Hz	A: 24 B: 24	208-240V 60Hz	12	16			A: 24 B: 24
C-48VD2-C20	208-240V 60Hz	A: 16 B: 16	208-240V 60Hz	12	16			A: 16 B: 16
C-48VD2-L630	208-240V 60Hz	A: 24 B: 24	208-240V 60Hz	12	16			A: 24 B: 24
3/PE 240V 60Hz								
C-12HDD-L1520	3/PE 240V 60 Hz	A: 16 B: 16	240V 60Hz	9.2	9.2	xy yz	9.2 9.2	A: 27.6 B: 27.6
C-12HDD-L1530	3/PE 240V 60 Hz	A: 24 B: 24	240V 60Hz	13.9	13.9	xy yz	13.9 13.9	A: 41.6 B: 41.6
C-21VD-L1520	3/PE 240V 60 Hz	16	240V 60Hz	9.2	9.2	yz xy	9.2 9.2	27.6
C-24VD-L30A	3/PE 240V 60 Hz	16	240V 60Hz	12 / 13.9	13.9	xy yz	13.9 13.9	41.6

¹ 定格電流の単位はすべてアンペアです。

² 各分岐回路または位相の構成:

- 4Hx 2アウトレット、入力、A:1a, 2a
- 12Hx 6アウトレットモジュール x 1: 6アウトレット。入力、A, B:1a, 2a, 3a
- 12HDx 2アウトレット、入力、A, B:1a, 2a, 3a
- 12Vx, 24VDx 6アウトレットモジュール x 1: 6アウトレット。入力、A, B:1a, 2a, 3a
- 21Vx - 7アウトレットモジュール x 1: 7アウトレット。入力、A:1a, 2a, 3a
- 24Vx, 48VDx 6アウトレットモジュール x 2: 12アウトレット。入力、A, B:1a+1b, 2a+3b, 3a+3b
- 24Vx-xA 6アウトレットモジュール(C13) x 1 と 2アウトレット(C19): 8アウトレット、
入力、A:1a, 2a, 3a

国内モデル(続き)

モデル	入力定格電流 ¹		出力定格電流					相 ₂	合計
	電圧	電流	電圧	アウトレット	分岐回路				
3N/PE 240V 60Hz									
C-12HDY-L2120	3/NPE 208V 60 Hz	A: 16 B: 16	208V 60Hz	9.2	9.2 9.2 9.2	xy yz xz	9.2 9.2 9.2	A: 27.6 B: 27.6	
C-12HDY-L2130	3/NPE 208V 60 Hz	A: 24 B: 24	208V 60Hz	13.9	13.9 13.9 13.9	xy yz xz	13.9 13.9 13.9	A: 41.6 B: 41.6	
C-21VY-L2120	3/NPE 208V 60 Hz	16	208V 60Hz	9.2	9.2 9.2 9.2	xy yz xz	9.2 9.2 9.2	27.6	
C-24VY-L30A	3/NPE 208V 60 Hz	24	208V 60Hz	12 / 13.9	13.9 13.9 13.9	xy yz xz	13.9 13.9 13.9	41.6	
C-48VDY-L2120	3/NPE 208V 60 Hz	A: 24 B: 24	208V 60Hz	9.2	9.2 9.2 9.2	xy yz xz	9.2 9.2 9.2	A: 41.6 B: 41.6	

モデル	入力定格電流 ¹		出力定格電流				合計
	電圧	電流	電圧	アウトレット	分岐回路		
C-4HE-C20	230V 50/60Hz	16	230V 50/60Hz	10	16	16	
C-4HE-LP32	230V 50/60Hz	32	230V 50/60Hz	10	16	24	
C-12HE-C20	230V 50/60Hz	16	230V 50/60Hz	10	16	16	
C-12HE-LP32	230V 50/60Hz	32	230V 50/60Hz	10	16	24	
C-12VE-C20	230V 50/60Hz	16	230V 50/60Hz	10	16	16	
C-12VE-30932	230V 50/60Hz	32	230V 50/60Hz	10	20	32	
C-24HE-P32	230V 50/60Hz	32	230V 50/60Hz	10	20	32	
C-24VE-C20	230V 50/60Hz	16	230V 50/60Hz	10	16	16	
C-24VE-30932	230V 50/60Hz	32	230V 50/60Hz	10	20	32	
C-24VDE-C20	230V 50/60Hz	A: 16 B: 16	230V 50/60Hz	10	16	A: 16 B: 16	
C-24VDE-30932	230V 50/60Hz	A: 32 B: 32	230V 50/60Hz	10	20	A: 32 B: 32	
C-48VDE-C20	230V 50/60Hz	A: 16 B: 16	230V 50/60Hz	10	16	A: 16 B: 16	
C-48VDE-30932	230V 50/60Hz	A: 32 B: 32	230V 50/60Hz	10	20	A: 32 B: 32	

海外モデル

¹ 定格電流の単位はすべてアンペアです。

² 分岐回路または位相の構成:

4Hx	2 アウトレット、入力、A:1a, 2a
12Hx	6 アウトレットモジュール x 1: 6 アウトレット。入力、A, B:1a, 2a, 3a
12Vx, 24VDx	6 アウトレットモジュール x 1: 6 アウトレット。入力、A, B:1a, 2a, 3a
24Hx	6 アウトレットモジュール x 2: 12 アウトレット。入力、A, B:1a, 2a, 3a
24Vx, 48VDx	6 アウトレットモジュール x 2: 12 アウトレット入力、A, B:1a+1b, 2a+3b, 3a+3b
24Vx-xA	6 アウトレットモジュール(C13) x 1 と 2 アウトレット(C19): 8 アウトレット、 入力、A, B:1a, 2a, 3a

物理仕様

	動作時	保管時
温度	32° ~ 104°F (0° ~ 40°C)	-40° ~ 185°F (-40° ~ 85°C)
高度(平均海水面からの高さ)	0 ~ 10,000ft (0 ~ 3,000m)	0 ~ 50,000ft (0 ~ 15,000m)
相対湿度	10 ~ 90%、結露なきこと	10 ~ 90%、結露なきこと

	サイズ(高さ x 幅 x 奥行き)	重量
C-4Hx	1.75 x 17.2 x 7.0 in (45 x 437 x 178 mm)	8.4 lbs (3.8 kg)
C-10Hx	1.75 x 17.2 x 5.0 in (45 x 437 x 127 mm)	7.2 lbs (3.2 kg)
C-12Hx	1.75 x 17.2 x 5.0 in (45 x 437 x 127 mm)	7.2 lbs (3.2 kg)
C-12HDx	3.5 x 17.2 x 10.0 in. (89 x 437 x 254 mm)	20.0 lbs (9.2 kg)
C-12Vx	31.25 x 1.75 x 2.25 in. (794 x 45 x 57 mm)	7.4 lbs (3.3 kg)
C-21Vx	54.0 x 1.75 x 2.25 in. (1160 x 45 x 57 mm)	10.0 lbs (4.5 kg)
C-24Vx	54.0 x 1.75 x 2.25 in. (1372 x 45 x 57 mm)	10.5 lbs (4.7 kg)
C-24Vx-xA	69.0 x 1.75 x 2.25 in. (1753 x 45 x 57 mm)	12.5 lbs (5.6 kg)
C-24VDx	31.25 x 3.5 x 2.25 in. (794 x 89 x 57 mm)	17.1 lbs (7.6 kg)
C-48VDx	54.0 x 3.5 x 2.25 in. (1372 x 89 x 57 mm)	17.4 lbs (7.9 kg)

分岐回路保護



感電を防止するため、開ける前には必ず両方の電源コードを抜いてください。

Cabinet Distribution Unit には、すべてのアウトレットに内部ヒューズの形で分岐回路保護が備わっています。これらのヒューズは、分岐回路保護の厳しい安全要求仕様 UL/CSA 60950-1 を満たします。

タイムディレイヒューズ - クラスG

アンペア	Bussman 部品番号
20	SC-20

CooperBussman 製品データシート 1024 番

Regulatory Compliance

Product Safety

Units have been safety tested and certified to the following standards:

- USA/Canada UL 60950:2003 and CAN/CSA 22.2 No. 60950-1-03
- European Union EN60950-1:2001

This product is also designed for Norwegian IT power system with phase-to phase voltage 230V.

USA Notification

Note: This equipment has been tested and found to comply with the limits for a Class A digital device, pursuant to part 15 of the FCC Rules. These limits are designed to provide reasonable protection against harmful interference when the equipment is operated in a commercial environment. This equipment generates, uses, and can radiate radio frequency energy and, if not installed and used in accordance with the instruction manual, may cause harmful interference to radio communications. Operation of this equipment in a residential area is likely to cause harmful interference in which case the user will be required to correct the interference at the user's own expense.

Modifications not expressly approved by the manufacturer could void the user's authority to operated the equipment under FCC rules.

Canadian Notification

This Class A digital apparatus complies meets all requirements of the Canadian Interference-Causing Equipment Regulations.

Cet appareil numérique de la classe A respecte toutes les exigences du Règlement sur le matériel brouilleur du Canada.

European Union Notification

Products with the CE Marking comply with both the EMC Directive (89/336/EEC) and the Low Voltage Directive (73/23/EEC) issued by the Commission of the European Community.

Compliance with these directives implies conformity to the following European Norms:

- EN55022 Electromagnetic Interference
- EN55024 Electromagnetic Immunity
- EN60950-1 Product Safety
- EN61000-3 Harmonics and Flicker



Products with the following mark comply with the RoHS Directive (2002/95/EC) issued by the Commission of the European Community.

Japanese Notification

この装置は、情報処理装置等電波障害自主規制協議会（VCCI）の基準に基づくクラスA情報技術装置です。この装置を家庭環境で使用すると電波妨害を引き起こすことがあります。この場合には使用者が適切な対策を講ずるよう要求されることがあります。

本製品に同梱または付属しております電源コードは、本製品専用です。本製品以外の製品ならびに他の用途に使用しないで下さい。

Chinese Notification

关于符合中国《电子信息产品污染控制管理办法》的声明

产品中有毒有害物质的名称及含量

部件名称 (Parts)	有毒有害物质或元素 (Hazardous Substance)					
	铅 (Pb)	汞 (Hg)	镉 (Cd)	六价铬 (Cr (VI))	多溴联苯 (PBB)	多溴二苯醚 (PBDE)
机箱子组件 (Chassis Subassembly)	O	O	O	O	O	O
印刷板组件 (PCAs)	X	O	O	O	O	O

O 表示该有毒有害物质在该部件所有均质材料中的含量均在 SJ/T 11363-2006 标准规定的限量要求以下。
Indicates that this hazardous substance contained in all homogeneous materials of this part is below the limit requirement in SJ/T 11363-2006.

X 表示该有毒有害物质至少在该部件的某一均质材料中的含量超出 SJ/T 11363-2006 标准规定的限量要求。
Indicates that this hazardous substance contained in at least one of the homogeneous materials of this part is above the limit requirement in SJ/T 11363-2006.

リサイクル



Server Technology Inc.では、自社製品のリサイクルを推奨しています。処理設備、環境条件、規制は、国、都道府県、地域によって異なるため、適切に処分するためには認可を受けている専門家や管轄機関に相談し、適用規則を確認されることを Server Technology ではお勧めします。。

Waste Electrical and Electronic Equipment (WEEE)



欧州連合内では、このラベルが製品に付いている場合、家庭廃棄物として処理できません。適切な施設に委託し、再利用、リサイクルしてください。

お客様の国でこの製品をリサイクルする詳細については、次を参照してください。

www.servertech.com/support/recycling.

付録 B: 保証、製品登録、サポート

保証

[Server Technologyの保証](#)情報については、弊社Webサイトを参照してください。

製品登録

登録ユーザー限定の割引およびサービスを受けるには、登録が必要となります。

- 優れたテクニカルサポートサービス
- 特別更新および更新プログラム
- 保証保護
- 拡張保証サービス
- 新製品情報

[今すぐお買い上げの製品をご登録ください](#)

テクニカルサポート



Server Technologyは無料で**SMARTER Technical Support**を提供しております [詳細...](#)

新製品の取り付け時や使用時には疑問が発生しやすいことを Server Technology は理解しています。そのため、月曜日～金曜日の午前 6:00～午後 7:00(太平洋時間)に、無料のテクニカルサポートを提供しています。

Server Technology, Inc.
1040 Sandhill Drive 電話: 775.284.2000 Web: www.servertech.com
Reno, Nevada 89521 USA ファックス: 775.284.2065 電子メール: support@servertech.com

製品返品承認

適切に動作しないユニットをお持ちで、テクニカルサポートや修理を必要とされている場合は

Server Technology Webサイトで[製品返品承認](#)手続きをご確認ください。



Server Technology

本社—北美

Server Technology, Inc.
1040 Sandhill Drive
Reno, NV 89521
United States
+1.775.284.2000 Tel
+1.775.284.2065 Fax
sales@servertech.com
www.servertech.com
www.servertechblog.com

EMEA

Server Technology Intl
Sienna Court
The Broadway
Maidenhead
Berkshire
SL6 1NJ
United Kingdom
+44 (0) 1628 509503 Tel
+44 (0) 1628 509100 Fax
salesintl@servertech.com

APAC

Server Technology, Inc.
Singapore
+65 (0) 6829 7008 Tel
+65 (0) 6234 4574 Fax
salesintl@servertech.com